

---

*Comfort-Caire*® **Century**®  
Série SE

---

**Unité emballée thermopompe**  
RHP\*\*S1A

Mode d'emploi



**MARS**®



RECONNAÎTRE CE SYMBOLE COMME UNE INDICATION DE RENSEIGNEMENTS IMPORTANTS SUR LA SÉCURITÉ

### AVERTISSEMENT

Ces instructions sont destinées à aider le personnel qualifié en entretien et en réparation à installer, régler et utiliser correctement l'appareil. Lisez attentivement ces instructions avant d'en tenter l'installation ou de la faire fonctionner. Le non-respect de ces directives peut entraîner une installation, un réglage, une maintenance ou un entretien inapproprié pouvant entraîner un incendie, une décharge électrique, des dommages matériels, des blessures corporelles ou la mort.

# TABLE DES MATIÈRES

<b>1 SÉCURITÉ</b>	
• 1.1 Inspection .....	02
• 1.2 Restrictions .....	02
<b>2 INSTALLATION</b>	
• 2.1 Installation préalable .....	02
• 2.2 Montage et manutention .....	02
• 2.3 Dimensions de l'unité .....	03
• 2.4 Bordure de toit .....	08
• 2.5 Restrictions relatives à l'emplacement .....	09
<b>3 RÉSEAUX DE GAINES</b> .....	10
<b>4 CONNEXION DU DRAIN DU CONDENSEUR</b>	
• 4.1 Installation de la tuyauterie du drain .....	11
• 4.2 Retrait et nettoyage du bac de vidange .....	11
<b>5 FILTRES</b> .....	11
<b>6 CÂBLAGE ÉLECTRIQUE</b>	
• 6.1 Câblage d'alimentation .....	11
• 6.2 Mise à la masse .....	12
• 6.3 Câblage de contrôle .....	13
<b>7 PERFORMANCE DE CIRCULATION D'AIR</b>	
• 7.1 Données sur les performances de circulation d'air .....	14
<b>8 FONCTIONNEMENT DU SYSTÈME</b>	
• 8.1 Chauffe-carter du compresseur .....	15
• 8.2 Fonction protectrice .....	15
• 8.3 Mode dégivrage .....	15
• 8.4 Signaux du thermostat .....	16
<b>9 CONTRÔLES DE FONCTIONNEMENT</b> .....	16
<b>10 DÉPANNAGE</b> .....	16

Ce document est la propriété du client et il doit rester avec cette unité.

Ces instructions ne couvrent pas toutes les différentes variations des systèmes et ne prévoient pas non plus que toutes les éventualités possibles doivent être satisfaites lors de l'installation.

Toutes les phases de cette installation doivent être conformes aux codes NATIONAUX, RÉGIONAUX ET LOCAUX. Veuillez contacter votre distributeur local pour en savoir davantage.

## 1 SÉCURITÉ

Lorsque vous voyez les symboles ci-dessous sur les étiquettes ou dans le mode d'emploi, faites attention aux dangers potentiels ou immédiats de blessures corporelles, de dommages matériels ou aux produits. Il incombe au propriétaire ou à l'installateur de se conformer à toutes les consignes de sécurité et informations accompagnant ces symboles.



**AVERTISSEMENT** : Voici un symbole d'alerte de sécurité, indiquant une situation dangereuse potentielle pouvant entraîner des blessures corporelles, des dommages matériels ou des dommages aux produits ou la mort.



**MISE EN GARDE** : Il s'agit d'un symbole d'alerte à la sécurité indiquant une situation dangereuse potentielle pouvant entraîner des blessures corporelles modérées ou des dommages matériels ou des dommages des produits.



### MISE EN GARDE

Ces instructions sont destinées à aider le personnel qualifié en entretien et en réparation à installer, régler et utiliser correctement l'appareil. Lisez attentivement ces instructions avant d'en tenter l'installation ou de la faire fonctionner.

Le non-respect de ces directives peut entraîner une installation, un réglage, une maintenance ou un entretien inapproprié pouvant entraîner un incendie, une décharge électrique, des dommages matériels, des blessures corporelles ou la mort.



### MISE EN GARDE

La garantie du fabricant ne couvre pas les dommages ou défauts de la thermopompe causés par l'installation ou l'utilisation de composants, d'accessoires ou de dispositifs (autres que ceux autorisés par le fabricant) dans la thermopompe, sur celle-ci ou avec celle-ci. Vous devez savoir que l'utilisation de composants, d'accessoires ou de dispositifs non autorisés peut nuire au fonctionnement de la thermopompe et peut également mettre en danger la vie et les biens. La clause de non-responsabilité du fabricant quant à la perte ou aux blessures résultant de l'utilisation de tels composants, accessoires ou dispositifs non autorisés.



### MISE EN GARDE

Débranchez toute alimentation de l'unité avant de procéder à la maintenance. Le non-respect de cette directive peut entraîner des décharges électriques importantes ou la mort.



### MISE EN GARDE

Ne branchez en aucun cas le conduit de retour à un autre appareil produisant de la chaleur comme un foyer encastrable, un poêle, etc. L'utilisation non autorisée de tels dispositifs peut entraîner un incendie, une intoxication au monoxyde de carbone, une explosion, des dommages matériels, des blessures graves ou la mort.



### MISE EN GARDE

L'unité doit être mise à la terre en permanence. Une cosse de terre est fournie. Le non-respect de la mise à la masse de cette unité peut entraîner des décharges électriques, des dommages matériels, des blessures graves ou la mort.



### MISE EN GARDE

Seules les trousse de chauffage électrique fournies par ce fabricant, tel que décrit dans la présente publication, ont été conçues, testées et évaluées par un organisme d'essais de sécurité reconnu à l'échelle nationale pour être utilisé avec cette unité. L'utilisation de tout autre appareil de chauffage électrique fabriqué installé à l'intérieur de cet appareil peut causer des dommages matériels, un incendie, des blessures corporelles ou la mort.



### AVERTISSEMENT

Proposition 65 : Cet appareil contient un isolant en fibre de verre. Les particules respirables de fibre de verre sont reconnues par l'État de la Californie pour provoquer le cancer.



### ATTENTION

Utilisez-le uniquement dans des espaces bien ventilés et assurez-vous qu'il n'y a pas d'obstacles qui pourraient gêner l'entrée et la sortie de l'appareil.

Ne pas utiliser cet appareil dans les lieux suivants :

- Emplacements avec de l'huile minérale.
- Emplacements avec des atmosphères salines, comme des emplacements de bord de mer.
- Emplacements avec atmosphère sulfurique, comme près des sources chaudes naturelles.
- Lorsqu'il y a de l'électricité haute tension, par exemple dans certains emplacements industriels.
- À bord de véhicules ou de bâtiments, comme les camions ou les traversiers.
- Lorsqu'une exposition à l'air huileux ou très humide peut se produire, par exemple dans une cuisine.
- À proximité de sources de rayonnement électromagnétique, comme les émetteurs à haute fréquence ou d'autres dispositifs de rayonnement à haute intensité.

## 1.1 Inspection

Dès la réception de l'appareil, il faut l'inspecter et le noter pour déceler tout dommage possible pendant le transport. Il est de la responsabilité de l'expédition de couvrir les coûts des dommages dus à l'expédition. Le fabricant ou le distributeur n'acceptera pas les réclamations du concessionnaire pour des dommages dus à l'expédition.

## 1.2 Restrictions

Se reporter à la figure 2-3, 2-4,2-6,2-7 pour les données physiques de l'unité et au tableau 6-1,6-2 pour les données électriques.

Si des composants doivent être ajoutés à une unité, ils doivent respecter les codes locaux, ils doivent être installés aux frais du concessionnaire ou du client.

La taille de l'unité pour l'installation proposée doit être basée sur les calculs de perte de chaleur/gain thermique effectués conformément aux procédures reconnues par l'industrie et identifiées par les entrepreneurs en climatisation américains.

## 2 INSTALLATION

### 2.1 Installation préalable

Vérifiez soigneusement ce qui suit avant l'installation :

1. L'unité doit être installée conformément aux codes de sécurité nationaux et locaux, y compris, mais sans s'y limiter, aux normes ANSI/NFPA no 70 ou au Code canadien de l'électricité partie 1, C22.1, aux codes locaux de plomberie et d'eaux usées et à tout autre code applicable.
2. Pour l'installation sur une toiture, assurez-vous que la structure est suffisamment solide pour supporter le poids de l'unité. L'unité doit être installée sur le rebord de la toiture et mise à niveau.
3. Pour une installation au niveau du sol, il faut utiliser une dalle de niveau.
4. Le débit d'air du condenseur ne doit pas être obstrué.
5. Dans les cas où un rebord de toiture est utilisé, l'unité doit être placée sur le rebord de façon à ce que l'avant de l'unité soit bien serré contre le rebord.

### 2.2 Montage et manutention

Faites preuve de prudence lorsque vous déplacez l'appareil. Ne retirez aucun emballage avant que l'unité soit près du lieu d'installation. Montez l'unité en fixant des élingues de chaîne ou de câble aux trous de levage prévus dans les rails de base. Les barres d'écartement, dont la longueur dépasse la plus grande dimension de l'unité, DOIVENT être utilisées sur le dessus de l'unité.

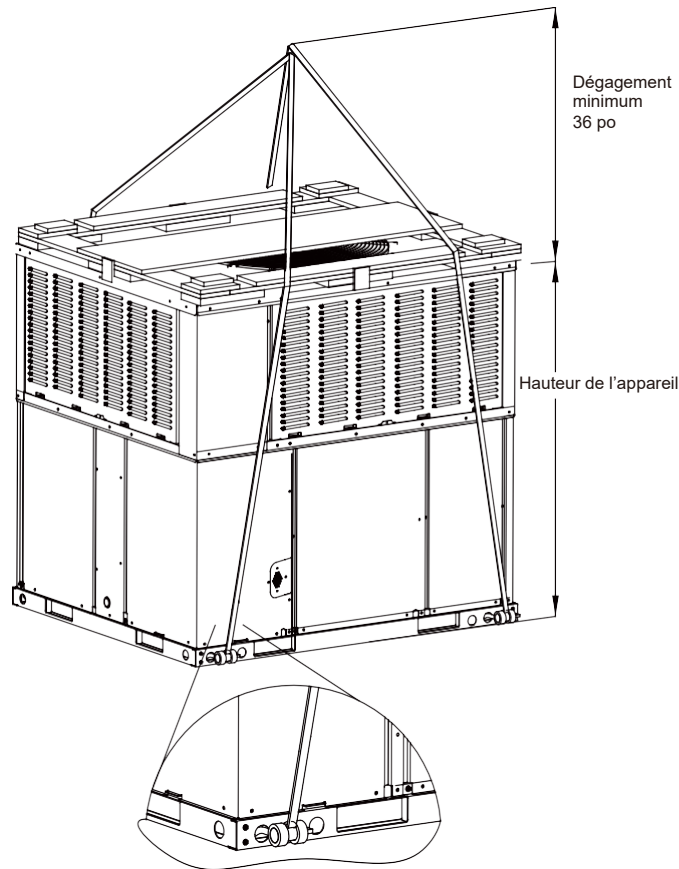


Fig. 2-1 Schéma de levage

\* La figure ci-dessus est fournie à titre de référence seulement.

**⚠ AVERTISSEMENT**

Avant de soulever un objet, assurez-vous que le poids de l'unité est réparti également sur les câbles de montage afin qu'il puisse se soulever uniformément.

Les unités peuvent être déplacées ou soulevées à l'aide d'un lève-palette. Des ouvertures rainurées dans les rails de base sont fournies à cette fin.

**⚠ AVERTISSEMENT**

Tous les panneaux doivent être fixés en place lorsque l'unité est soulevée.  
Les serpentins du condenseur doivent être protégés contre les dommages causés par le câble de gréage par du contreplaqué ou un autre matériau approprié.

**⚠ MISE EN GARDE**

Vérifiez la disposition du câblage électrique, des conduites d'eau et de gaz à l'intérieur du mur, du plancher et du plafond avant l'installation. Ne percez pas le perçage à moins d'avoir confirmé la sécurité de l'utilisateur, surtout pour le fil câble d'alimentation dissimulé. Une électrosonde peut être utilisée pour vérifier si un fil passe au point de perçage, afin de prévenir les blessures physiques ou la mort causée par le bris des cordons d'isolation.

**⚠ MISE EN GARDE**

Vérifiez l'alimentation électrique avant l'installation. S'assurer que le bloc d'alimentation électrique soit mis à la terre de façon fiable conformément aux codes locaux, provinciaux et nationaux de l'électricité. Si ce n'est pas le cas, par exemple, si le fil de mise à la terre est détecté chargé, l'installation est interdite avant d'être rectifiée. Autrement, il y a un risque d'incendie et de décharge électrique, causant des blessures corporelles ou la mort.

**2.3 Dimensions de l'unité**

Emplacement du composant – 24k&36k

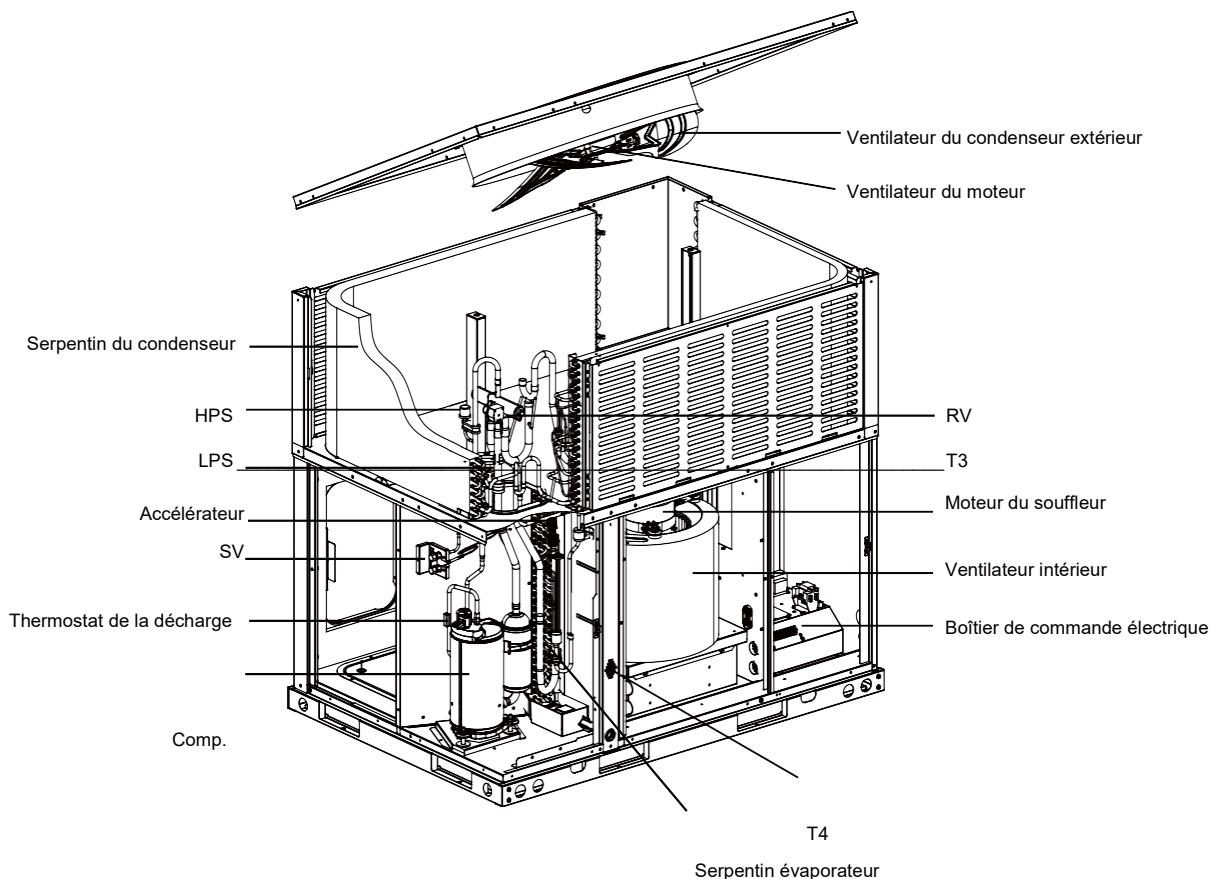


Fig. 2-2 Emplacement des composants

\* La figure ci-dessus est fournie à titre de référence seulement.

Dimensions de l'unité—24 k&36 k

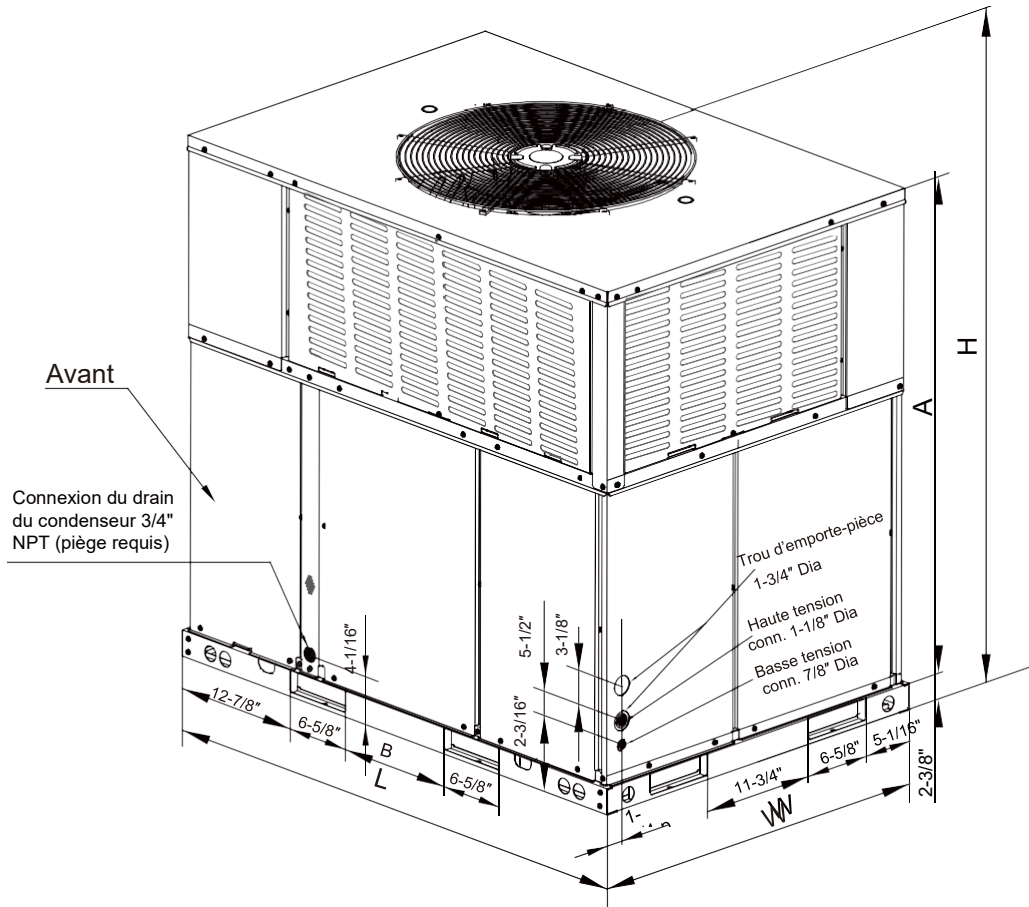


Fig. 2-2 Dimensions de l'unité

\* La figure ci-dessus est fournie à titre de référence seulement.

Taille du modèle	Dimensions				
Thermopompe	"L" po.[mm]	W po.[mm]	H po.[mm]	"A" po.[mm]	"B" po.[mm]
24/36	50-11/16 [1287]	35-1/16 [891]	46-13/16 [1190]	44-1/16 [1120]	11-3/4 [298]

Tableau 2-1 Dimensions de l'unité

Dimensions arrière et dessous:24 K et 36 K.

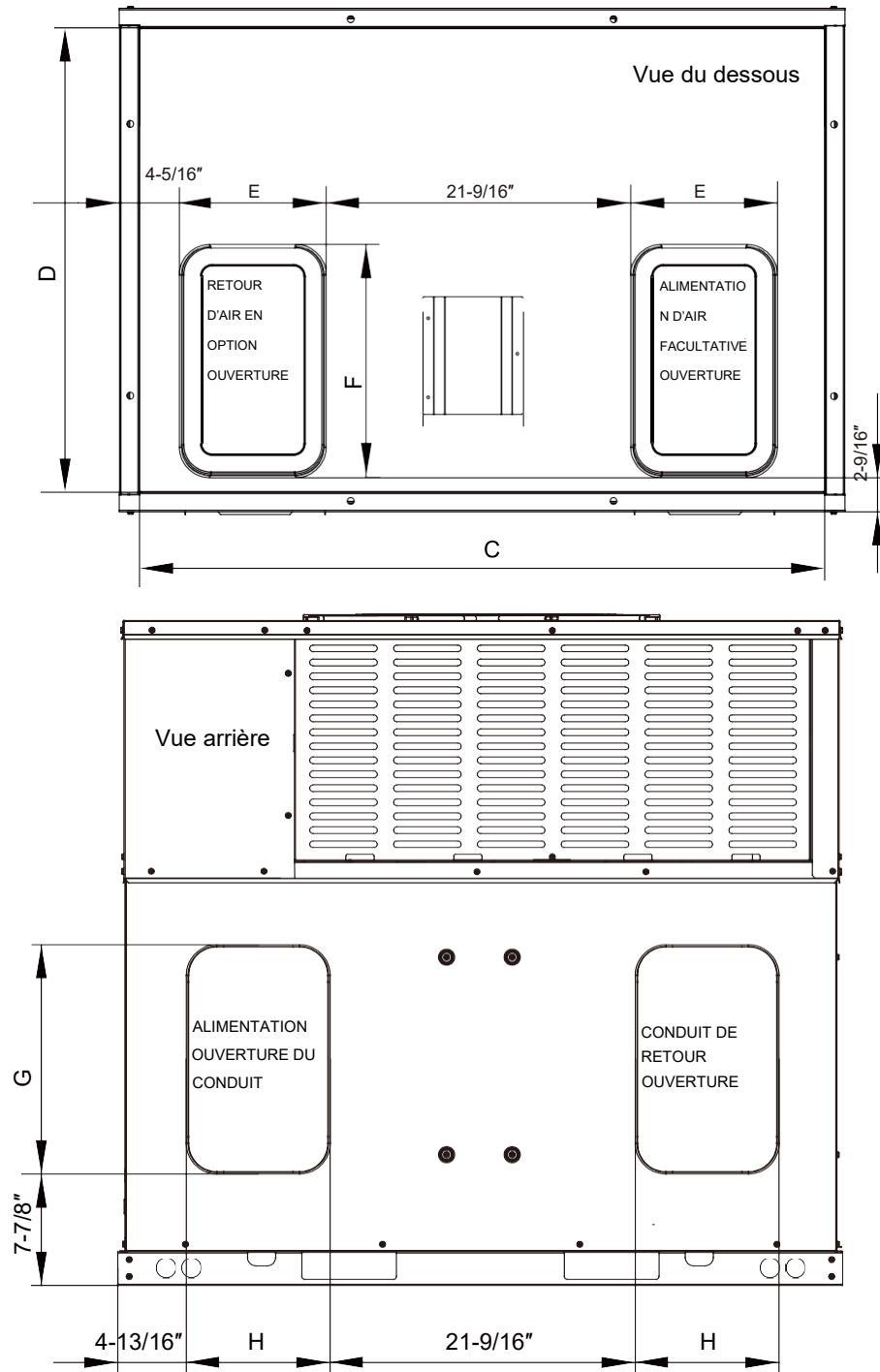


Fig. 2-4 Dimensions Arrière et du dessous

\* La figure ci-dessus à titre de référence

Taille du modèle	Dimensions					
Thermopompe	"C" po.[mm]	"D" po.[mm]	"E" po.[mm]	"F" po.[mm]	"G" po.[mm]	"H" po
24/36	47-13/16 [1215]	32-1/4 [820]	9-15/16 [252]	15-7/8 [403]	15-3/4 [400]	9-3/4

Tableau 2-2 Dimensions de l'unité

Emplacement des composants – 48K&60K

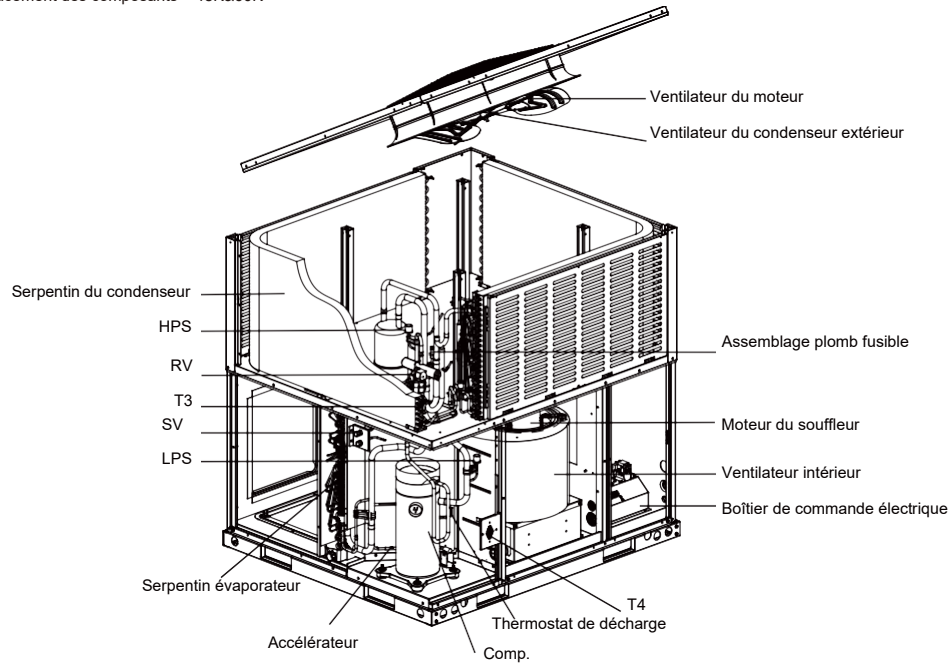


Fig. 2-5 Emplacement des composants

\* La figure ci-dessus est fournie à titre de référence seulement.

Dimensions du module – 48K et 60K

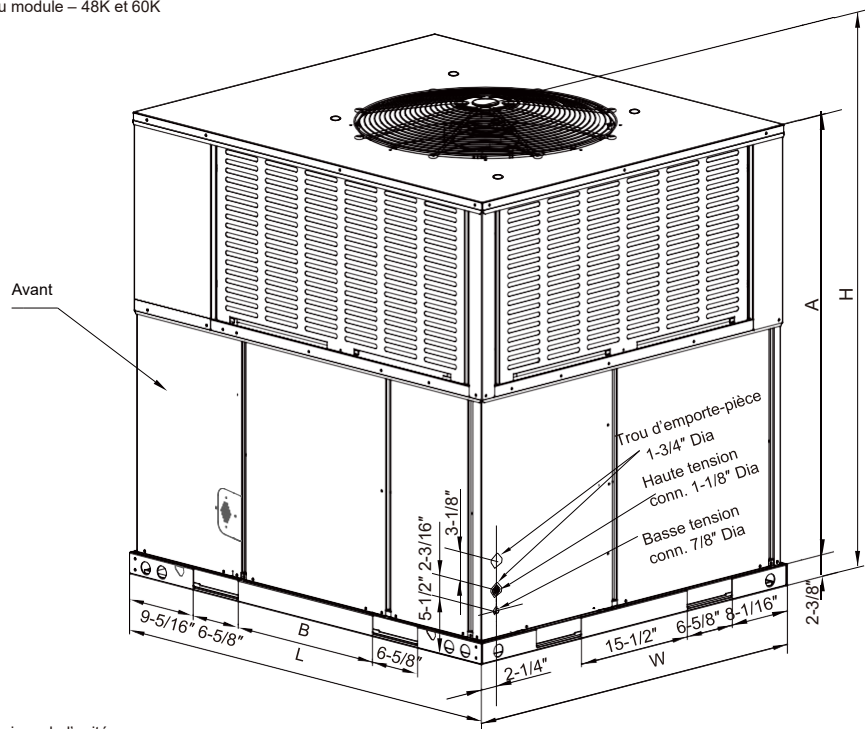


Fig. 2-6 Dimensions de l'unité

\* La figure ci-dessus est fournie à titre de référence seulement.

Taille du modèle	Dimensions				
	"L" po.[mm]	W po.[mm]	H po.[mm]	"A" po.[mm]	"B" po.[mm]
Thermopompe 48/60	51-9/16 [1310]	44-13/16 [1140]	51-7/16 [1306]	47-5/16 [1202]	19-11/16 [500]

Tableau 2-3 Dimensions de l'unité



Dimensions arrière et dessous -48K&60k

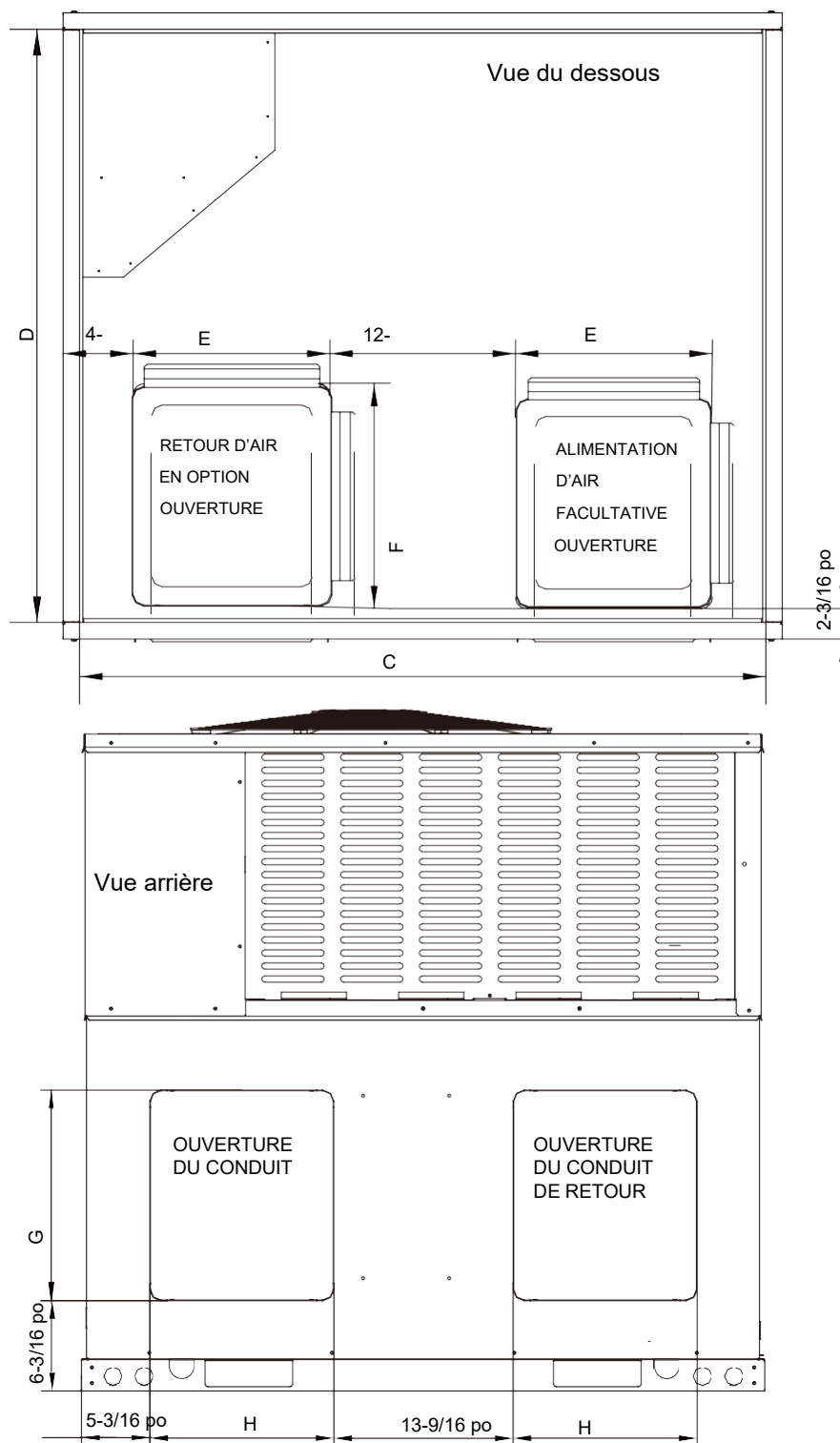


Fig. 2-7 Dimensions Arrière et du dessous

\* La figure ci-dessus à titre de référence

Taille du modèle	Dimensions					
	"C" po.[mm]	"D" po.[mm]	"E" po.[mm]	"F" po.[mm]	"G" po.[mm]	"H" po
48/60	49-1/4 [1250]	42-1/2 [1080]	14-1/8 [358]	16-1/8 [409]	15-7/8 [403]	13-7/8

Tableau 2-4 Dimensions de l'unité

**REMARQUE**

Dans le cas des unités munies d'un rebord de toiture, le dégagement minimal peut être réduit de 1 à 1/2 po entre le matériau combustible de bordure de toiture et le conduit d'alimentation d'air.

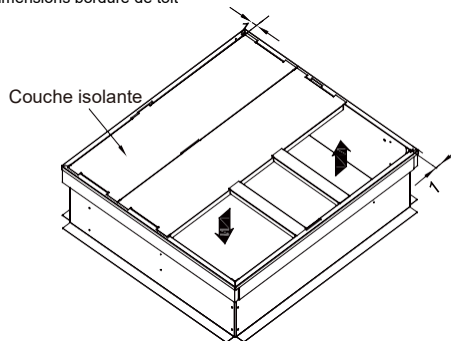
**2.4 Bordure de toiture**

Dans les cas où un rebord de toiture est utilisé, l'unité doit être placée sur le rebord de façon à ce que l'avant de l'unité soit bien serré contre le rebord. (Voir Fig. 2-8 DIMENSION DU REBORD DE TOITURE)

**REMARQUE**

Dans le cas des unités munies d'un rebord de toiture, le dégagement minimal peut être réduit de 1 à 1/2 po entre le matériau combustible de bordure de toiture et le conduit d'alimentation d'air.

Dimensions bordure de toit



L'air d'alimentation et de retour (y compris les rails de support pour conduits) illustrés est typiquement utilisé pour les conduits inférieurs. Pour connaître l'emplacement des conduits horizontaux (à l'arrière de l'unité), consultez les détails des dimensions de l'unité.

Fig. 2-8

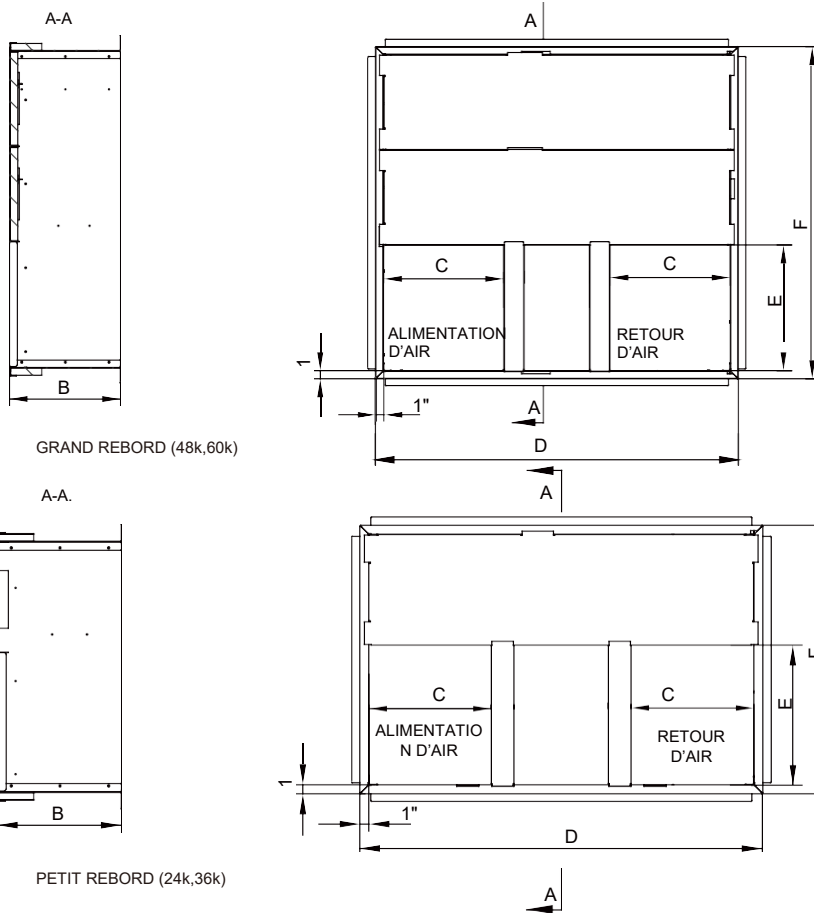


Fig. 2-9 Détails bordure de toiture

\* La figure ci-dessus est fournie à titre de référence seulement.

REBORD	Dimensions (pouces)				
	"B" po.[mm]	"C" po.[mm]	"D" po.[mm]	"E" po.[mm]	"F" po.[mm]
GRAND	14-1/4 [362]	15-1/4 [387]	46-1/16 [1170]	16 [406]	42-3/16 [1070]
PETIT	14-1/4 [362]	14 [356]	46-1/16 [1170]	16 [406]	30-5/8 [778]

Tableau 2-5 Dimensions de l'unité

**REMARQUE**

Tous les panneaux doivent être fixés en place lorsque l'unité est soulevée. Les serpentins du condenseur doivent être protégés contre les dommages causés par le câble de gréage par du contreplaqué ou un autre matériau approprié.

**2.5 Restrictions relatives à l'emplacement**

Assurez-vous que la zone de décharge supérieure est dégagée et au moins 60 pouces au-dessus de l'unité.

Ne placez pas l'unité extérieure près des chambres à coucher, car les bruits reliés au fonctionnement normal peuvent être inacceptables.

Positionner l'unité de façon à laisser suffisamment d'espace pour le débit d'air libre, le câblage, les conduites de fluide frigorigène et la facilité d'entretien.

Laissez un minimum de 12 po. de dégagement d'un côté du panneau d'accès au mur et d'au moins 24 po. du côté adjacent du panneau d'accès.

Maintenez une distance de 24 in. (2.54 cm) entre les unités.

Placez l'unité à un endroit où l'eau, la neige, ou la glace provenant du toit ou des parties au-dessus ne peuvent pas tomber directement sur l'unité. (Voir Fig. 2-11 et Fig. 2-12.)

**MISE EN GARDE :**

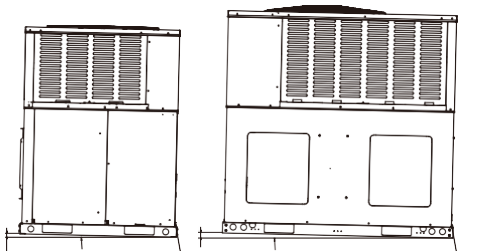
**Considérations relatives au climat froid (thermopompe seulement)**

**REMARQUE**

Des précautions doivent être prises pour les unités installées dans des zones où la neige s'accumule et où des températures sous le point de congélation prolongées se produisent.

- Les unités doivent être surélevées de 3 à 12 pouces au-dessus de la base ou du toit, selon les conditions météorologiques locales. Cette hauteur supplémentaire permettra de drainer la neige et la glace fondue pendant le cycle de dégivrage avant la règle. Assurez-vous que les trous de drainage de la base de l'unité ne sont pas obstrués, ce qui empêchera l'écoulement de l'eau du dégivrage (Voir Fig. 2-13).
- Dans la mesure du possible, évitez les endroits susceptibles d'accumuler des bancs de neige. Si cela n'est pas possible, un pare-neige doit être installé autour de l'appareil pour empêcher l'accumulation de neige sur les côtés de l'appareil.

Remarque : Assurez-vous que le côté du drain de condenseur n'est pas plus haut que l'autre côté (Fig. 2-10).



h  
1/2" h < 1" niveau  
Condensat  
Connexion du drain  
h  
1/2" h < 1" Plan de niveau  
Connexion du drain du condenseur

\* La figure ci-dessus est fournie à titre de référence seulement.

Fig. 2-10 Installation de la dalle

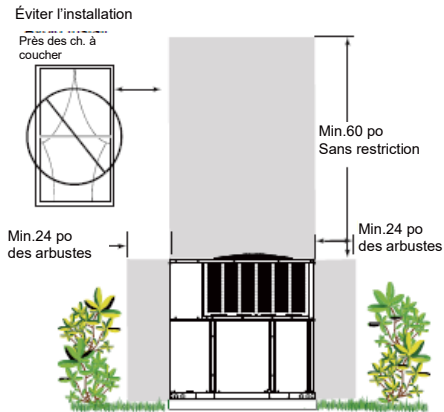


Fig. 2-11

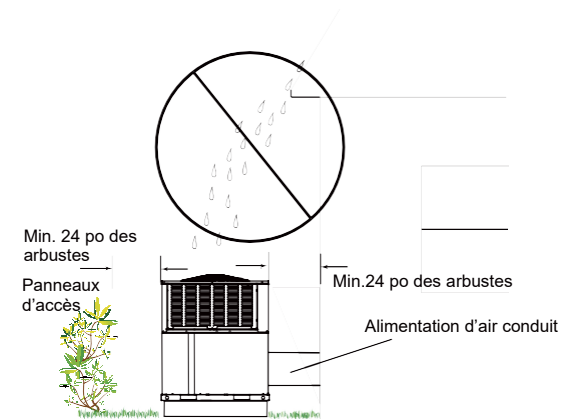


Fig. 2-12

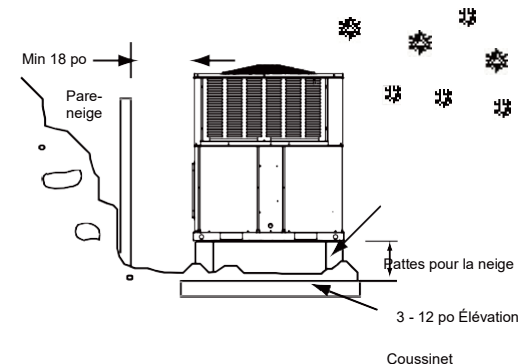


Fig. 2-13

### 3 RÉSEAUX DE GAINES

Le réseau de gaines doit être dimensionné et installé par l'entrepreneur installateur conformément au Manuel D des entrepreneurs en climatisation américains, ainsi que tous les codes nationaux, provinciaux et locaux.

#### REMARQUE

Sur les réseaux de gaines exposés à l'air extérieur, utiliser au moins 2 po d'isolant et un pare-vapeur. Le joint flexible peut être utilisé pour réduire le bruit.

Un système de conduits de retour fermés doit être utilisé. Cela n'empêchera pas l'utilisation d'économiseurs ou d'admission d'air de ventilation. Des joints flexibles peuvent être utilisés pour les travaux de conduits d'alimentation et de retour afin de réduire au minimum la transmission du bruit.

#### MISE EN GARDE

Insérer les vis à travers les brides de conduits seulement lors de la fixation de conduits aux brides de conduits latéraux de l'unité. NE PAS insérer les vis dans le boîtier. Les travaux de conduits extérieurs doivent être isolés et imperméables.

#### REMARQUE

Assurez-vous de noter les ouvertures pour les fournitures et les retours. Se reporter à la figure 3-2 pour obtenir des informations sur les ouvertures des conduits d'alimentation d'air et de retour.

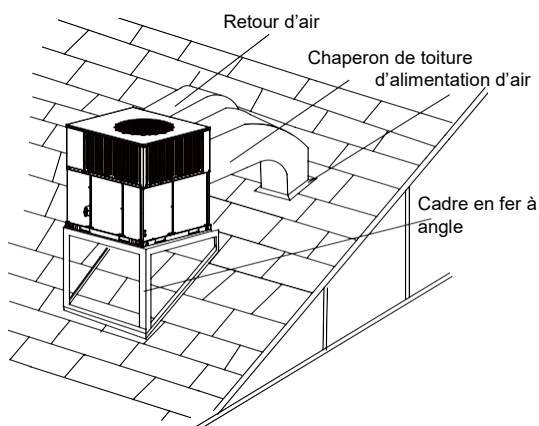


Fig. 3-1 Installation sur la toiture -Montage du châssis

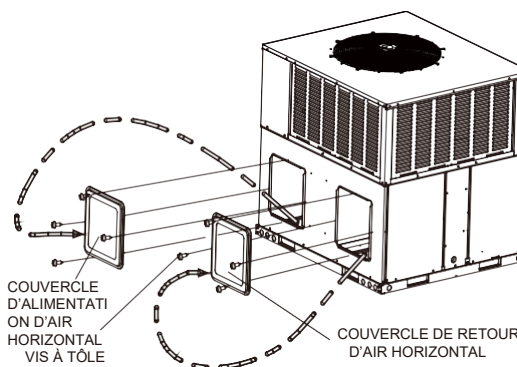


Fig. 3-2

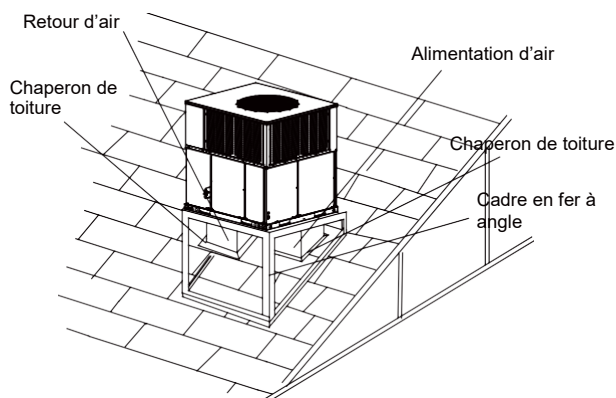


Fig. 3-3 Application avec cadre du débit d'air descendant du toit

Après l'installation de l'unité, il ne devrait y avoir aucun passage ouvert dans la structure de soutien qui permettrait aux flammes ou aux gaz chauds provenant d'un incendie provenant de l'espace sous la structure de soutien de se rendre à l'espace au-dessus de cette structure.

#### REMARQUE

Tout groupe doté d'un appareil de chauffage électrique doté d'un conduit d'entrée ou de sortie qui pénètre dans la structure du bâtiment soutenant le groupe doit être pourvu d'une base de montage en matériau incombustible conçue de façon que, après l'installation du groupe : il n'y aura pas de passages ouverts à travers la structure de soutien qui permettraient aux flammes ou aux gaz chauds d'un incendie provenant de l'espace sous la structure de soutien de se déplacer vers l'espace au-dessus de cette structure. Si l'unité est destinée à être installée sur une structure de support de matériau combustible, la base doit être conçue de façon que l'espace requis soit maintenu entre la base de montage de l'unité de soutien et qu'elle s'étend d'au moins 76 mm (3 po) sous la surface supérieure de la structure de soutien, sauf que, dans une unité conçue pour être utilisée uniquement dans une maison mobile, la distance ne doit pas être inférieure à 19 mm (3/4 po).

## 4 CONNEXION DU DRAIN DU CONDENSEUR

Consultez les codes locaux pour connaître les exigences spéciales. Afin d'offrir une protection supplémentaire contre les dommages causés par l'eau, installer un bac de vidange supplémentaire, fourni par l'installateur, sous l'ensemble de l'appareil, avec une conduite de vidange séparée. Le fabricant ne peut être tenu responsable des dommages causés par le non-respect de ces exigences.

### 4.1 Installation de la tuyauterie du drain

1. Utilisez un raccord fileté mâle NPT pour la connexion extérieure et assurez-vous que les trous de vidange ne sont pas obstrués.
2. Une isolation peut être nécessaire pour la conduite de drainage afin d'éviter la sudation.
3. Utilisez un composé d'étanchéité sur les filetages des tuyaux mâles. Installer la conduite du drain du condenseur (NPT) pour déverser dans un drain ouvert.
4. Assurez-vous qu'un siphon est inclus dans la conduite d'évacuation du condenseur.
5. Assurez-vous que la sortie du siphon est d'au moins 1 po. (25 mm) plus bas que le raccord de condensat du bac de vidange pour éviter que le bac ne déborde (voir Fig. 4-1).
6. L'unité doit être légèrement inclinée vers la connexion du drain (voir Fig. 2-10).

5

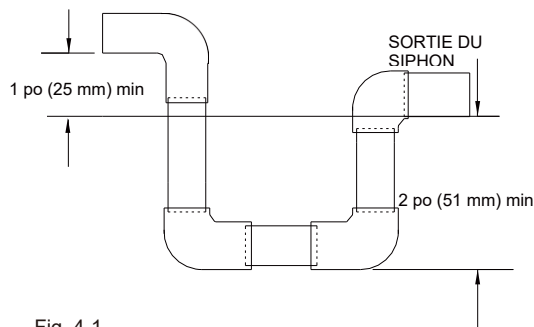


Fig. 4-1

### 4.2 Retrait et nettoyage du bac de vidange

Voir la figure 4-1 B ci-dessus, débranchez le tube de raccordement et le collecteur de vidange, vissez les deux vis fixes du bac de vidange, puis, avec le rail, retirez le bac de vidange et le tube de raccordement du bas de l'évaporateur. À l'aide d'un linge humide ou d'eau, nettoyez soigneusement le bac de vidange.

## FILTRES

Les unités sont expédiées sans filtre ou présentoir de filtres. Il incombe à l'installateur de fixer un filtre dans le conduit du retour d'air ou d'installer un ensemble de cadres de filtre.

Le filtre doit toujours être utilisé et doit être propre.

Lorsque le filtre devient sale, le souffleur s'approvisionne d'air insuffisant, ce qui réduit l'efficacité de l'appareil et augmente les coûts d'exploitation et l'usure de l'appareil et des commandes.

Les filtres doivent être vérifiés chaque mois, ce qui est particulièrement important puisque cet appareil est utilisé pour le chauffage et la climatisation.

## 6 CÂBLAGE ÉLECTRIQUE

Le câblage sur site doit être conforme au National Electric Code (NEC) Code canadien de l'électricité (CCE) et à toute ordonnance locale applicable.

### ⚠ MISE EN GARDE

Débranchez toute l'alimentation de l'unité avant l'installation ou la maintenance. Plusieurs sectionneurs peuvent être nécessaires pour mettre l'équipement hors tension. Une tension dangereuse peut provoquer des blessures graves, voire mortelles.

### 6.1 Câble d'alimentation

1. L'unité doit disposer d'une alimentation électrique adéquate. La tolérance de tension ne doit pas dépasser 10 % de la tension nominale.

2. Si l'un des fils doit être remplacé, le fil de rechange doit être du même type que celui indiqué sur la plaque nominale, le schéma de câblage et la fiche technique électrique.

3. Si nécessaire, installez un sectionneur de circuit de dérivation de taille adéquate pour résister au courant de démarrage, situé à portée de main et facilement accessible de l'unité.

4. **CHAUFFEUR ÉLECTRIQUE** - Si le chauffage électrique est installé, l'appareil peut être équipé des disjoncteurs ou fusibles de 30~60 A. Ces disjoncteurs protègent le câblage interne en cas de court-circuit et servent de sectionneur. Les disjoncteurs installés dans l'unité ne fournissent pas de protection contre les surintensités du câblage d'alimentation et peuvent donc être plus grands que la protection de circuit de dérivation.

- Le câblage d'alimentation du circuit d'alimentation doit être composé de conducteurs en cuivre de 221 °F minimum uniquement. Voir caractéristiques électriques dans cette section pour connaître l'intensité, la taille des fils et les exigences en matière de protection du circuit. Les dispositifs de protection du circuit d'alimentation peuvent être soit des fusibles, soit des disjoncteurs de type "HACR".
- Un emporte-pièce de 1-3/8 po à l'intérieur de l'armoire est fourni pour un raccordement du câblage d'alimentation au chauffage électrique.
- Le câblage d'alimentation est connecté à la barrette de connexion dans l'armoire électrique de l'unité.

Voir les instructions d'installation d'un appareil de chauffage électrique pour plus de détails.

## 6.2 Mise à la masse

### **MISE EN GARDE**

L'unité doit être mise à la terre en permanence. Le non-respect de cette consigne peut entraîner une décharge électrique causant des blessures corporelles ou le mort.

- La mise à la terre peut être effectuée par mise à la terre d'un conduit métallique lorsqu'il est installé conformément aux codes électriques sur l'armoire de l'unité.
- La mise à la terre peut également être effectuée en fixant le(s) fil(s) de mise à la terre aux cosses de mise à la terre fournies dans le compartiment de câblage de l'unité.

## 6.3 Câblage de contrôle

**IMPORTANT :** Le câblage de commande basse tension de classe 2 ne doit pas être acheminé dans un conduit avec le câblage d'alimentation principale et doit être séparé du câblage d'alimentation, à moins que le câble de classe 1 de tension nominale appropriée ne soit utilisé.

- Le câblage de contrôle de basse tension 18 AWG doit être codé de couleur Pour les longueurs supérieures à 50 pieds, un fil de 16 AWG doit être utilisé.
- Deux trous de 7/8 po peuvent être utilisés pour les câblages de contrôle de l'unité, une sur le côté gauche et une dans le bas.
- Assurez-vous, après l'installation, de séparer le câblage de commande et le câblage d'alimentation ont été entretenus.

Le thermostat doit être installé sur un mur intérieur à environ 58 po du sol et ne sera pas affecté par un appareil non conditionné exposition à l'air, au soleil ou à la chaleur.

Suivez attentivement les instructions, car il y a de nombreuses exigences électriques.

Voir Fig. 6-1 ~ 2, Table 6-1

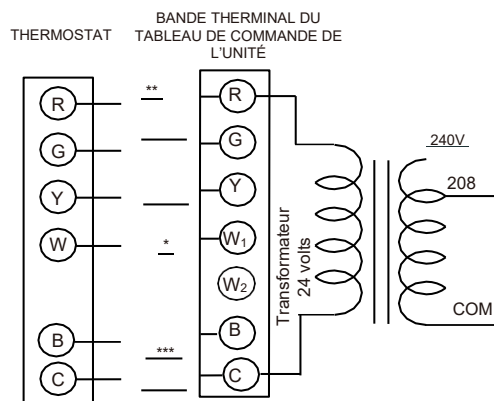


Fig. 6-1 Schéma de câblage typique de contrôle sur site

- \*\*\*\* Fil B à utiliser uniquement avec le système de thermopompe.
- \*\* Un fil de calibre minimal de 18 AWG doit être utilisé pour tous les fils de 24 volts installés sur place.
- \* Obligatoire sur les appareils dotés d'une source de chaleur électrique supplémentaire.

### **MISE EN GARDE**

Étiquetez tous les fils avant de les débrancher lors de l'entretien des commandes. Les erreurs de câblage peuvent causer un fonctionnement inadéquat et dangereux. Vérifier le bon fonctionnement après l'entretien.

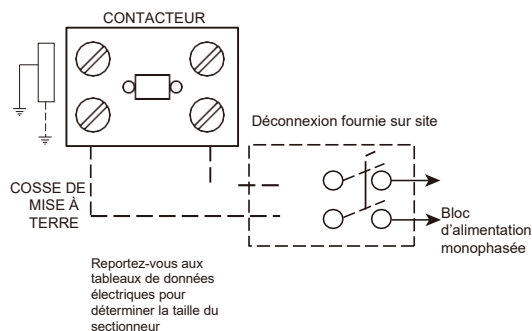


Fig. 6-2 Schéma de câblage typique de l'alimentation sur site

Tableau 6-1 : Thermopompe avec ou sans chaleur électrique

Taille (tonnes)	Volt	Compresseurs		DG du ventilateur du moteur	DI du ventilateur du moteur	Circuit de chauffage (sans unités)						Vitesse du chauffe-ur du ventilateur		
		RLA	LRA	FLA	FLA	Modèle	kW	Étapes	Amps	MCA (Amps)	Disj. Fusible max. Taille(amps)	Bas	Milieu	Fort
24 (2,0)	208/230-1-60	10,0	34,8	0,61	2,0	Aucun	-	-	Aucun	15,1	25	●	●	●
						EHK-05J	3,8/5	1	18,1/20,8	23/26	25/30	●	●	●
						EHK-08J	5,6/7,5	1	27,1/31,3	34/40	35/40	×	●	●
						EHK-10J	7,5/10	1	36,1/41,7	46/53	50/60	×	●	●
36 (3,0)	208/230-1-60	16,0	72	1,0	3,2	Aucun	-	-	Aucun	24,2	40	●	●	●
						EHK-05J	3,8/5	1	18,1/20,8	23/26	25/30	●	●	●
						EHK-08J	5,6/7,5	1	27,1/31,3	34/40	35/40	●	●	●
						EHK-10J	7,5/10	1	36,1/41,7	46/53	50/60	×	●	●
48 (4,0)	208/230-1-60	23,0	108	1,9	4,0	EHK-15J	11,3/15	2	54,2/62,5	68/79	70/80	×	●	●
						Aucun	-	-	Aucun	35,1	50	●	●	●
						EHK-05J	3,8/5	1	18,1/20,8	23/26	25/30	●	●	●
						EHK-08J	5,6/7,5	1	27,1/31,3	34/40	35/40	●	●	●
60 (5,0)	208/230-1-60	26,0	127,9	1,9	5,8	EHK-15J	11,3/15	2	54,2/62,5	68/79	70/80	×	●	●
						EHK-10J	7,5/10	1	36,1/41,7	46/53	50/60	●	●	●
						EHK-20J	15/20	2	72,2/83,3	91/105	100/110	×	×	●
						Aucun	-	-	Aucun	38,4	60	●	●	●
						EHK-05J	3,8/5	1	18,1/20,8	23/26	25/30	●	●	●
						EHK-08J	5,6/7,5	1	27,1/31,3	34/40	35/40	●	●	●
						EHK-10J	7,5/10	1	36,1/41,7	46/53	50/60	●	●	●

Unité emballée ~~thermonompe~~

RHP\*\*S1A - Mode d'emploi

EHK-15J	11,3/15	2	54,2/62,5	68/79	70/80	×	•	•					
EHK-20J	15/2	2	72,2/83,3	91/105	100/110	×	×	•					

Tableau 6-2 : Données physiques

Composant	Modèles			
Tonnage nominal	2,0	3,0	4,0	5,0
Volt	208/230-1-60	208/230-1-60	208/230-1-60	208/230-1-60
Rendements refroidissement ARI				
Capacité nette ARI (BTU)	22800	34000	46500	57000
EER	10,6	10,6	10,6	10,6
SEER	13,4	13,4	13,4	13,4
CFM nominal	800	1100	1600	1900
Puissance du système (kW)	2,15	3,21	4,39	5,38
Type de fluide frigorigène	R410a	R410a	R410a	R410a
Charge de fluide frigorigène (lb-oz)	6-6	7 à 15	9 - 4	11 à 14
Performances de chauffage ARI				
Capacité nominale de 47 BTU	22800	34200	48000	57000
Puissance du système (kW)	1,98	2,90	4,12	4,70
Capacité nominale de 17 BTU	11000	17000	27000	31000
Puissance du système (kW)	1,55	2,41	3,60	4,13
HSPF	6,7	6,7	6,7	6,7
DIMENSIONS (pouces)				
Longueur	50-11/16	50-11/16	51-9/16	51-9/16
Largeur	35-1/16	35-1/16	44-13/16	44-13/16
Hauteur	46-13/16	46-13/16	51-7/16	51-7/16
POIDS OPÉRATION (lb)	392	408	531	562
COMPRESSEURS				
Type	Rotatif	Rotatif	Défilement	Défilement
Quantité	1	1	1	1
DONNÉES SUR LE SERPENTIN DU CONDENSEUR				
Zone avant (pi <sup>2</sup> )	14,11	14,11	20,17	20,17
Rangées	2+2	2+3	2+2	3+3
Ailettes par pouce	17	17	17	17
Diamètre du tube	9/32	9/32	9/32	9/32
Type de circuit	entrelacé	entrelacé	entrelacé	entrelacé
DONNÉES SUR LE SERPENTIN ÉVAPORATEUR				
Zone avant (pi <sup>2</sup> )	3,96	3,96	6,1	6,1
Rangées	4	4	4	4
Ailettes par pouce	17	17	17	17
Diamètre du tube	9/32	9/32	9/32	9/32
Type de circuit	entrelacé	entrelacé	entrelacé	entrelacé
Contrôle du fluide frigorigène	Orifice	Orifice	Orifice	Orifice
DONNÉES SUR LE VENTILATEUR DU CONDENSEUR				
Diamètre du ventilateur (po)	23-5/8	23-5/8	26-3/8	26-3/8
Type	Prop	Prop	Prop	Prop
Type d'entraînement	Direct	Direct	Direct	Direct
Nombre de vitesses	1	1	1	1
Nombre de moteurs	1	1	1	1
Puissance de chaque moteur	1/12 (60W)	1/6 (110W)	1/3 (290W)	1/3 (290W)
RPM	880	840	1070	1070
Total CFM nominal	2200	2770	5100	5000
DONNÉES DE VENTILATEUR D'ÉVAP. DE L'ENTRAÎNEMENT DIRECT				
Quantité	1	1	1	1
Taille du ventilateur (po)	10×10	10×10	11×10-5/8	11×10-5/8
Type	Centrifuge	Centrifuge	Centrifuge	Centrifuge
Nombre de vitesses	1	1	1	1
Puissance de chaque moteur	1/5 (150W)	1/2 (375W)	3/4 (600W)	3/4 (560W)

\* Les données du tableau ci-dessus sont fournies à titre de référence seulement.



## 7 PERFORMANCES DE CIRCULATION D'AIR

Les données de performance du débit d'air sont basées sur les performances de refroidissement avec un serpentin et aucun filtre en place. Utilisez ce tableau de performance pour la taille appropriée de l'unité, l'électricité statique externe appliquée à l'unité et permettre un fonctionnement dans les limites minimales et maximales indiquées dans le tableau ci-dessous pour le fonctionnement de refroidissement et de fonctionnement du chauffage.

### 7.1 Performances de circulation d'air

Tableau 7-1

Numéro du modèle	Vitesse du moteur		Pression statique externe - pouces W.C.[kPa]								
			0[0]	0.1[.02]	0.2[.05]	0.3[.07]	0.4[.10]	0.5[.12]	0.6[.15]	0.7[.17]	0.8[.20]
24	Bas-usine	SCFM	/	860	767	677	593	/	/	/	/
		Watts	/	1,0	1,0	1,0	1,0	/	/	/	/
		Amps	/	229	225	222	218	/	/	/	/
	Milieu	SCFM	/	/	/	900	819	736	629	/	/
		Watts	/	/	/	1,4	1,4	1,3	1,3	/	/
		Amps	/	/	/	314	309	303	298	/	/
	Élevé	SCFM	/	/	/	/	/	868	761	653	600
		Watts	/	/	/	/	/	1,7	1,7	1,7	1,7
		Amps	/	/	/	/	/	384	376	370	365
36	Faible (Tap2)	SCFM	1170	1107	1042	984	926	867	/	/	/
		Watts	1,6	1,6	1,7	1,7	1,8	1,8	/	/	/
		Amps	176	182	188	194	200	206	/	/	/
	Milieu (tap3)-Usine	SCFM	1339	1284	1224	1168	1119	1065	1014	961	900
		Watts	2,2	2,2	2,3	2,3	2,4	2,4	2,5	2,5	2,6
		Amps	254	260	266	272	279	286	294	300	305
	Élevé (Tap4)	SCFM	/	1385	1328	1274	1226	1178	1128	1079	1031
		Watts	/	2,6	2,7	2,7	2,8	2,9	2,9	3,0	3,0
		Amps	/	315	322	328	335	342	350	357	364
48	Bas-usine	SCFM	/	/	/	1897	1804	1715	1605	1511	1403
		Watts	/	/	/	3,0	2,9	2,8	2,7	2,6	2,5
		Amps	/	/	/	685	663	643	615	582	557
	Milieu	SCFM	/	/	/	/	1904	1801	1689	1557	1432
		Watts	/	/	/	/	3,2	3,1	3,0	2,9	2,8
		Amps	/	/	/	/	728	702	673	643	611
	Élevé	SCFM	/	/	/	/	/	1873	1757	1621	1500
		Watts	/	/	/	/	/	3,4	3,3	3,2	3,0
		Amps	/	/	/	/	/	771	743	712	676
60	Faible (Tap3)	SCFM	1784	1732	1675	1610	1548	/	/	/	/
		Watts	2,6	2,7	2,7	2,8	2,9	/	/	/	/
		Amps	312	321	329	337	347	/	/	/	/
	Milieu (Tap4)-Usine	SCFM	2046	1996	1953	1900	1844	1790	1738	1676	1520
		Watts	3,7	3,8	3,9	3,9	4,0	4,1	4,2	4,3	4,6
		Amps	459	471	481	492	503	514	527	538	577
	Élevé (Tap5)	SCFM	/	2227	2185	2142	2094	2042	1991	1938	1761
		Watts	/	5,1	5,2	5,2	5,3	5,4	5,5	5,6	5,7
		Amps	/	646	658	670	683	695	709	724	735

- Le système de distribution d'air a le plus grand effet sur le débit d'air. Le système de conduits est totalement contrôlé par l'entrepreneur. Pour cette raison, l'entrepreneur ne devrait utiliser que des procédures reconnues par l'industrie.
- Les systèmes de thermopompe nécessitent un débit d'air spécifié. Chaque tonne de refroidisseur nécessite entre 350 et 450 pieds cubes d'air par minute (CFM) ou 400 CFM en nomination.
- La conception et la construction des conduits doivent être soigneusement faites. Les performances du système peuvent être considérablement réduites en raison d'une mauvaise planification ou exécution.
- Les diffuseurs d'air doivent être sélectionnés et placés avec soin. Ils doivent être dimensionnés et positionnés de manière à délivrer de l'air traité le long du périmètre de l'espace. S'ils sont trop petits pour leur flux d'air prévu, ils deviennent bruyants. S'ils ne sont pas placés correctement, ils causent des tirages. Les grilles de retour d'air doivent être correctement dimensionnées pour renvoyer l'air vers le ventilateur. S'ils sont trop petits, ils provoquent également du bruit.
- Les installateurs doivent équilibrer le système de distribution d'air pour assurer un flux d'air silencieux approprié à toutes les pièces de la maison. Cela garantit un espace de vie confortable.
- Un indicateur de vitesse d'air ou une hotte de circulation d'air peut indiquer le CFM du système.
- Lors de l'installation, l'installateur doit sélectionner la vitesse de l'air en fonction de la pression statique réelle réglée. Veuillez consulter le tableau 7-1 PERFORMANCES DE CIRCULATION D'AIR.

## 8 FONCTIONNEMENT DU SYSTÈME

### 8.1 Chauffe-carter du compresseur (facultatif)

La migration du fluide frigorigène hors cycle peut entraîner un démarrage bruyant. Ajouter un chauffe-carter pour réduire au minimum la migration de la réfrigération et éliminer tout bruit de démarrage ou « lavage » de roulement.

Tous les appareils de chauffage sont situés sur la moitié inférieure de la coque du compresseur. Son but est d'entraîner le fluide frigorigène de la coque du compresseur pendant les longues périodes hors cycles, ce qui prévient les dommages au compresseur pendant le démarrage.

Au démarrage initial ou après des périodes d'arrêt prolongées, assurez-vous que le chauffage est sous tension pendant au moins 12 heures avant le démarrage du compresseur. (Débrancher l'interrupteur sur marche et désactiver le thermostat mural.)

**Le réchauffeur de carter démarrera ou s'arrêtera selon la logique suivante :**

Le réchauffeur de carter démarre lorsque le compresseur est éteint et  $T4 < 41\text{ }^{\circ}\text{F}$ .

Le réchauffeur de carter s'arrête lorsque la température est  $T4 \geq 44,6\text{ }^{\circ}\text{F}$ .

Dans toutes les conditions, le chauffe-carter s'arrête lorsque le compresseur est allumé

## 8.2 Protection

### 8.2.1 Protection pour système HP si capteurs (T3&T4)

devient un circuit ouvert ou un court-circuit, le compresseur, le moteur du ventilateur extérieur et le circuit du robinet inverseur s'arrêteront.

Protection contre la température de reflux :

Si la température de reflux est  $> 275\text{ }^{\circ}\text{F}(41\text{ }^{\circ}\text{C})$ , le compresseur s'arrête, si la température de reflux est déchargée. Est  $< 194\text{ }^{\circ}\text{F}(41\text{ }^{\circ}\text{C})$ , le compresseur reprendra son fonctionnement.

Si la température de reflux est supérieure à  $239\text{ }^{\circ}\text{F}(21\text{ }^{\circ}\text{C})$ , le compresseur s'arrête, s'il y a une température de reflux est  $< 167\text{ }^{\circ}\text{F}(21\text{ }^{\circ}\text{C})$ , le compresseur reprendra son fonctionnement.

**Protection contre une haute pression**

Si la haute pression est  $> 638\text{ psig}$ , le compresseur et le moteur du ventilateur extérieur s'arrêteront.

Si la haute pression est  $< 464\text{ psig}$ , le compresseur et le moteur du ventilateur extérieur reprendront en marche (délai de 3 minutes nécessaire).

**Protection de la température extérieure de la bobine (T3)** Si  $T3 > 147,2\text{ }^{\circ}\text{F}$ , le compresseur est hors tension Si  $T3 < 125,6\text{ }^{\circ}\text{F}$ , le compresseur est sous tension.

**Protection contre une basse pression**

Si la basse pression est  $< 21\text{ psig}$ , le compresseur et le ventilateur du moteur extérieur s'arrêteront.

Lorsque la basse pression est  $> 44\text{ psig}$ , le compresseur et le ventilateur du moteur extérieur reprendront en marche (délai de 3 minutes nécessaire). En mode veille, si une protection contre une basse pression a été détectée, le compresseur ne démarre pas.

Si des cycles de protection se produisent quatre fois en 30 minutes, le compresseur et le ventilateur extérieur s'arrêteront. Dans ce cas, le système doit s'allumer une fois de plus pour continuer à fonctionner.

**Fonction T4 :**

i. Si  $50\text{ }^{\circ}\text{F} \leq T4 < 125\text{ }^{\circ}\text{F}$ , l'appareil peut fonctionner en mode de refroidissement

ii. Si  $5\text{ }^{\circ}\text{F} \leq T4 < 77\text{ }^{\circ}\text{F}$ , l'appareil peut fonctionner en chauffage

Lorsque  $T4 < 5\text{ }^{\circ}\text{F}$ , le compresseur s'arrête. Si le kit de chauffage électrique est installé dans l'unité intérieure, l'unité extérieure envoie le signal de fonctionnement à l'unité intérieure. Lorsque la  $T4$  est  $> 10,4\text{ }^{\circ}\text{F}$ , le compresseur redémarre.

### 8.3 Mode dégivrage\* (pour système HP seulement)

**Mode de dégivrage manuel**

Pour actionner manuellement le mode dégivrage, réglez le commutateur SW3-1 à la position "ON" (voir Fig. 7). Le système active un cycle de dégivrage et quitte automatiquement le mode de dégivrage une fois que **les conditions de démarrage du mode dégivrage** décrites ci-dessous sont respectées.

**MISE EN GARDE :** Une fois le mode de dégivrage manuel terminé, remettez le commutateur SW3-1 à "OFF".

**Conditions de démarrage du mode dégivrage :**

Lorsque le commutateur SW3-3 est réglé à « ON » (Fig. 7 7), le Système exécute un cycle de dégivrage dans l'une des conditions suivantes :

1. Si le compresseur fonctionne et que le  $T3$  est  $< 30,2\text{ }^{\circ}\text{F}$ , le système effectuera un cycle de dégivrage toutes les 30 minutes de fonctionnement.

2. Lorsque  $T3$  est  $< 28,4\text{ }^{\circ}\text{F}$  ET le compresseur s'arrête. pour la première fois après avoir été branché.

3. Lorsque le  $T3$  est  $< 28,4\text{ }^{\circ}\text{F}$  et que le système est dans la zone veille pendant deux heures.



Fig. 7 Emplacement du commutateur SW3 sur la carte de circuits imprimés (à titre de référence seulement)

SW3	SW3-1	ON	DÉGIVRAGE MANUEL
	SW3-1	ARRÊTE	DÉGIVRAGE AUTOMATIQUE
		ON	DÉGIVRAGE INTELLIGENT
	SW3-2	ARRÊTE	DÉGIVRAGE NORMAL
		ON	CYCLE DE DÉGIVRAGE : 60 MIN
	SW3-3	ON	CYCLE DE DÉGIVRAGE : 30 MIN
		ARRÊTE	CYCLE DE DÉGIVRAGE : 30 MIN

Lorsque le commutateur SW3-3 est réglé à « OFF » (dans Fig. 7), le Système exécute un cycle de dégivrage dans l'une des conditions suivantes :

1. Si le compresseur fonctionne et que le  $T3$  est  $< 30,2\text{ }^{\circ}\text{F}$ , le système effectuera un cycle de dégivrage toutes les 60 minutes de fonctionnement.

2. Lorsque  $T3$  est  $< 28,4\text{ }^{\circ}\text{F}$  ET le compresseur s'arrête. pour la première fois après avoir été branché.

3. Lorsque le  $T3$  est  $< 28,4\text{ }^{\circ}\text{F}$  et que le système est dans la zone veille pendant deux heures.

**Conditions de démarrage du mode dégivrage :**

Le mode s'arrête dans l'une des conditions suivantes :

1. Le temps de dégivrage dure 10 minutes;
2. T3 est  $\geq 77$  °F lorsque T4  $\geq 28,4$  °F;
3. Le compresseur cesse de fonctionner;
4. T3  $\geq 77$  °F dure Pour 60 s. lorsque T4  $< 28,4$  °F.

**8.4 Signaux du thermostat**

Tableau 8-1 : Signaux du thermostat

Signal	État	Fonction de carte
G	ON	Souffleur inst. ON
	OFF	Souffleur 90 s Délai OFF
G & W1	ON	Souffleur inst. ON Rangée de chauffeurs 1 élect. On Cons.
	OFF	Chauffeurs 1 élect instant OFF Souffleurs 90 s Délai OFF
G & W & W2	ON	Souffleur instantané ON Chauffeurs 1 inst. ON chauffeurs 2 inst. ON
	OFF	Souffleur 90 s Délai OFF Chauffeurs 1 inst. OFF chauffeurs 2 inst. OFF
G & J	ON	Souffleur inst. ON Compresseur et ventilateur extérieur inst. ON
	OFF	Compresseur et ventilateur extérieur inst. OFF Ventilateur souffleur 90 s. OFF
G & N & J	ON	Souffleur inst. ON Compresseur et ventilateur extérieur inst. ON valve à 4 voies inst. ON
	OFF	Compresseur et ventilateur extérieur inst. OFF Ventilateur souffleur 90 s. OFF Robinet à 4 voies à inst. OFF
G & N & J & W1	ON	Souffleur inst. ON Compresseur et ventilateur extérieur inst. ON valve à 4 voies inst. ON Chauffeurs 1 inst. OFF
	OFF	Délai de 90 s du ventilateur souffleur OFF Compresseur et ventilateur extérieur inst. OFF valve à 4 voies inst. OFF Chauffeurs 1 inst. OFF
G & N & J & W1 & W2	ON	Souffleur inst. ON Compresseur et ventilateur extérieur inst. ON valve à 4 voies inst. ON Chauffeurs 1 inst. ON Chauffeurs 2 inst. ON
	OFF	Délai de 90 s du ventilateur souffleur OFF Compresseur et ventilateur extérieur inst. OFF valve à 4 voies inst. OFF Chauffeurs 1 inst. OFF Chauffeurs 2 inst. OFF

**9 CONTRÔLES DE FONCTIONNEMENT****• Démarrage refroidissement**

1. Éteignez le thermostat et mettez-le sous tension
2. ALLUMEZ le thermostat et réglez-le aussi haut que possible
3. Mettez l'interrupteur du ventilateur EN MARCHE et la soufflante intérieure devrait fonctionner
4. Tournez le commutateur du ventilateur à AUTO, le commutateur du système à REFROIDISSEMENT et le réglage de température au thermostat sous la température ambiante.  
L'appareil doit fonctionner en mode REFROIDISSEMENT.

**• Démarrage du chauffage**

Après un fonctionnement normal de refroidissement

1. Mettre le commutateur du thermostat à la position DE CHAUFFAGE. Une fois l'appareil arrêté, attendez environ 5 minutes.
2. Réglez le thermostat au-dessus de la température ambiante. L'appareil doit fonctionner en mode de chauffage.

Après un certain temps de fonctionnement, vérifiez les éléments suivants :

1. Les ventilateurs fonctionnent-ils correctement?
2. Le compresseur fonctionne-t-il correctement?
3. Vérifiez la charge de fluide frigorigène.
4. Vérifiez s'il y a des fuites dans le raccordement de conduits.
5. Vérifiez s'il y a des bruits de tôle et des tubes.

(Voir Schéma de câblage pour obtenir des détails sur la connexion électrique.)

**10 DÉPANNAGE**** AVERTISSEMENT**

Le dépannage des composants nécessite l'ouverture du boîtier de commande avec la mise sous tension. Soyez extrêmement prudent lorsque vous travaillez sur ce problème. Vérifiez la plaque nominale et cette instruction lorsque vous effectuez des connexions de fil.

** REMARQUE**

Lorsque la température extérieure se situe entre 50 °F et 67 °F, le compresseur ne peut fonctionner qu'en un court laps de temps, sinon cela pourrait causer des dommages au compresseur.

**ILLUSTRATION DES OUVERTURES LATÉRALES POUR L'APPLICATION DESCENDENTE****MÉTHODE DE SÉCHAGE DE LA MOUSSE :**

1. Utilisez deux couvercles des ouvertures inférieures pour couvrir les ouvertures latérales.
2. Utilisez quatre rubans adhésifs en mousse fournis dans le sac d'accessoires et collez-les sur les couvercles. Voir FIG. 1 et 2.
3. Placez les couvercles sur les ouvertures d'alimentation et de retour et utilisez les vis et les rondelles fournies pour retenir les couvercles. Voir la FIG 3.
4. Utilisez un mastic silicone pour sceller les quatre côtés des couvercles afin d'empêcher l'eau d'entrer dans l'équipement.

Ruban Foam tape



FIG.1



FIG.2

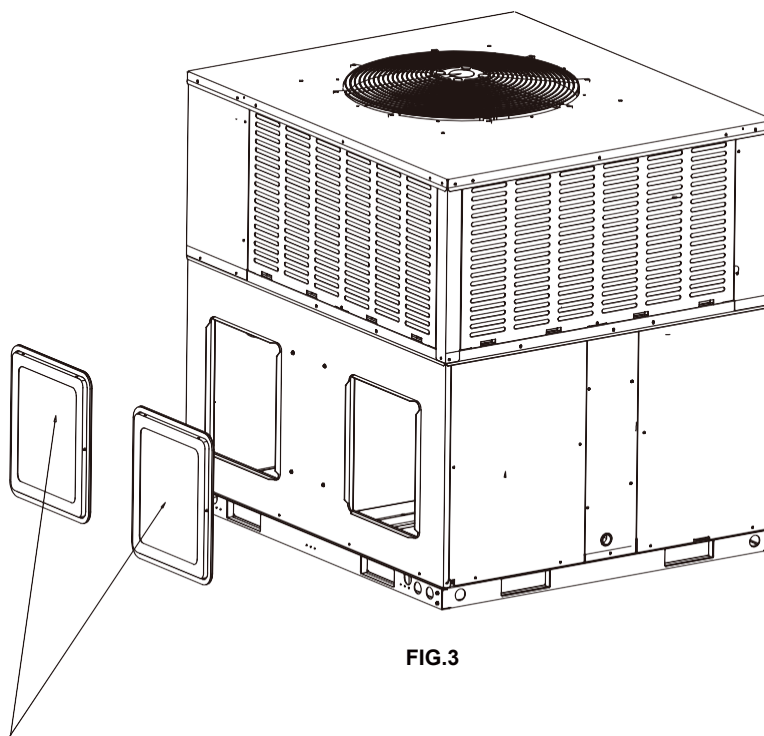


FIG.3

Couvercle de conduit de  
retour/d'alimentation (à fixer  
avec 4 vis)

## GARANTIE LIMITÉE DE LA SÉRIE SE

Félicitations pour l'acquisition de votre nouvel équipement CVCA.

Votre appareil est automatiquement admissible à la garantie indiquée ci-dessous, à condition que vous respectiez les conditions de la garantie.

**APPLICABLE AUX MODÈLES SUIVANTS :** RSA\*, RSH\*, AMP\*, WMP\*, WMX\*, GFM\*, MAA\*, RHP\*, RGP\*

### REPLACEMENT DU PRODUIT POUR LA 1RE ANNÉE

Si l'échangeur thermique, serpentin évaporateur (systèmes emballés seulement), serpentin condenseur ou si le compresseur tombe en panne dans la première année (365 jours) suivant la date d'installation au client initial pour l'installation initiale, le coût d'achat initial de l'appareil sera remboursé au distributeur autorisé Comfort-Aire/Century qui a reçu une autorisation préalable de Comfort-Aire/Century pour la défaillance. Le propriétaire est responsable des frais de main-d'œuvre, de transport et divers. Les appareils installés dans une application commerciale, définie comme toute application autre qu'une utilisation résidentielle ou multifamiliale (personnelle, familiale ou domestique), ne sont pas admissibles au remplacement d'un an du produit.

### GARANTIE LIMITÉE DE CINQ (5) ANS

Toutes les pièces, le compresseur et l'échangeur thermique sont garantis contre tout défaut de fabrication et de matériaux pour une utilisation et un entretien résidentiels normaux pendant cinq (5) ans à compter de la date d'achat par le client initial pour l'installation résidentielle initiale.

### GARANTIE LIMITÉE PROLONGER

Lorsque vous êtes inscrit au Comfort-Aire/Century, L'échangeur thermique est garanti contre tout défaut de matériau et de fabrication pendant vingt (20) ans et le compresseur est garanti contre tout défaut de matériau et de fabrication pendant dix (10) ans à compter de la date d'achat par le client initial pour l'installation initiale.

### DURÉE DE LA GARANTIE

La garantie commence à la date d'achat par le consommateur d'origine (propriétaire de la maison). Le client original doit conserver un reçu de vente ou une facture indiquant le numéro de modèle et le numéro de série comme preuve du début de la période de garantie.

### CONDITIONS POUR L'APPLICATION DE LA GARANTIE

L'unité doit être installée et entretenue correctement par un fournisseur de services CVC agréé conformément aux instructions d'installation, d'exploitation et d'entretien fournies avec chaque unité. L'appareil ne peut pas avoir été victime d'un accident, d'une modification, d'une réparation inadéquate, d'une négligence ou d'une mauvaise utilisation, ou d'un accident de force majeure. Une preuve d'entretien adéquat doit être fournie pendant toute la durée de vie de l'appareil. La performance de l'appareil ne doit pas avoir été compromise par un quelconque produit non autorisé par Comfort-Aire/Century, ou par toute modification ou adaptation des composants. Les numéros de série ou la plaque signalétique n'ont pas été endommagés ou retirés. Les dommages ne résultent pas d'un câblage ou d'une tension inadéquate, d'une utilisation dans des conditions de surcharge ou d'une interruption du circuit électrique. L'unité demeure dans l'installation résidentielle d'origine et n'est pas transférable. L'unité n'a pas été achetée par Internet ou à l'encan. Le fluide frigorigène non approuvé ou les additifs pour système non approuvés annuleront cette garantie.

### EXCEPTIONS À LA GARANTIE

La garantie expresse limitée ne couvre pas les coûts associés à l'entretien normal, à l'utilisation des services publics, à la main-d'œuvre, à l'expédition et à la manutention, ni les dommages accessoires. Elle ne couvre pas non plus les composants du système qui n'est pas approvisionné par Comfort-Aire/Century, quelle que soit la raison de défaillance de la pièce ou du composant en question.

### LIMITATION DE RESPONSABILITÉ

Il n'existe aucune autre garantie expresse ou implicite. Comfort-Aire/Century ne donne aucune garantie de qualité marchande et ne garantit pas que l'appareil convient à un usage particulier, à un bâtiment, à une pièce de taille ou à une condition, sauf dans la mesure expressément prévue dans le présent document. Aucune autre garantie, expresse ou implicite, dont la portée dépasse les conditions présentées dans ce document, ne s'applique. Toutes les garanties implicites par la loi sont limitées dans la durée de cinq ans pour toute garantie des pièces. Votre recours exclusif est limité au remplacement des pièces défectueuses. Comfort-Aire/Century ne sera pas responsable des dommages indirects ou accessoires causés par un défaut de cet appareil. La présente garantie vous confère des droits légaux spécifiques. Vous pouvez également avoir d'autres droits variant d'un État à l'autre. Certains États n'autorisent pas la limitation de la durée d'une garantie implicite ou n'autorisent pas l'exclusion ou la limitation des dommages accessoires ou indirects, de sorte que les limitations ou exclusions ci-dessus peuvent ne pas s'appliquer à votre cas. Aucune garantie ne s'applique aux appareils vendus en dehors de la zone continentale des États-Unis et du Canada. Votre distributeur ou vendeur final peut vous fournir une garantie sur les unités vendues en dehors de ces zones. Comfort-Aire/Century ne sera pas responsable des dommages si nos performances en matière de résolution de garantie sont retardées par des événements hors de notre contrôle, y compris les accidents, les altérations, les abus, la guerre, les restrictions gouvernementales, grèves, feu, inondation ou de force majeure.

**Veillez enregistrer votre nouvel équipement pour profiter d'une garantie prolongée.**

**Pour Comfort Aire :**

[www.comfort-aire.com/wps/portal/product-registration](http://www.comfort-aire.com/wps/portal/product-registration)

**Pour Century :**

[www.century-hvac.com/wps/portal/product-registration](http://www.century-hvac.com/wps/portal/product-registration)



SE\_WARRANTY\_2/2024

### CONSERVEZ CES INFORMATIONS À TITRE DE REÇU D'ACHAT

Apposez l'autocollant du numéro de série et du numéro de modèle ici (de la boîte du produit). s'il n'est pas disponible, inscrivez le numéro de série et le numéro de modèle ci-dessous (se trouve sur la plaque signalétique de l'unité).

\_\_\_\_\_

Date d'achat

\_\_\_\_\_

Date d'installation terminée

Composant du nouveau système CVC

Remplacement de fourniture

N'oubliez pas de conserver votre facture de vente comme preuve de la période de garantie et de la propriété.

**Page laissée vierge intentionnellement**

**Page laissée vierge intentionnellement**

**Page laissée vierge intentionnellement**



*En raison des améliorations continues du produit, les caractéristiques techniques et les dimensions sont soumises à modification et correction sans notification préalable ni obligation. Détermination de l'installateur est responsable de l'application et de la pertinence de l'utilisation de tout produit.*

*En outre, l'installateur est tenu de vérifier les dimensions du produit réel avant de commencer les préparatifs d'installation.*

*Les programmes de remise et de mesures incitatives ont des exigences précises en matière de performance et de certification des produits. Tous les produits respectent les réglementations applicables en vigueur à la date de fabrication; toutefois, les certifications ne sont pas nécessairement accordées pour la durée de vie d'un produit.*

*Par conséquent, il incombe au demandeur de déterminer si un modèle donné est admissible à ces programmes d'incitation ou de rabais.*

*Comfort-Cire*® **Century**®

1900 Wellworth Ave., Jackson, MI 49203 • Ph. 517-787-2100 • [www.marsdelivers.com](http://www.marsdelivers.com)

